

Inovatii 2014

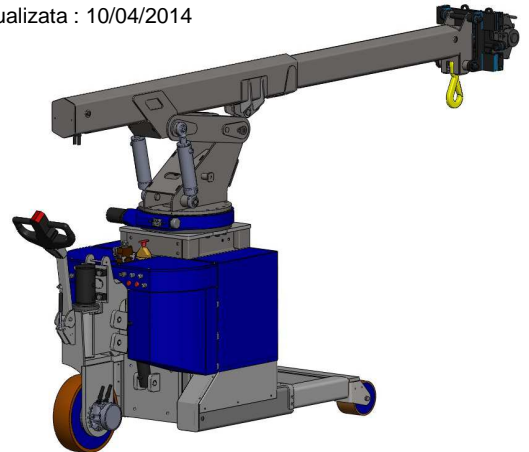
Macaraua 25MT 3x1 FC este compacta si puternica, integrand un brat scurt cu un telescop hidraulic montat pe o coroana de orientare 18° (Optiune).

Este adaptata in special pentru **schimbarea matritelor la presele de injectie**.

Modelul utilizeaza **cinematica cu 3 cilindrii**, dezvoltata de catre Mobilev Cranes, permitand o amplitudine unghiulara mai mare a bratului.

Toate vitezele sunt reglabile de la 0 la 100% cu ajutorul cutiei de comanda sau a radiocomenzii (optiune).

Actualizata : 10/04/2014



Cinematica brevetata

Caracteristici tehnice



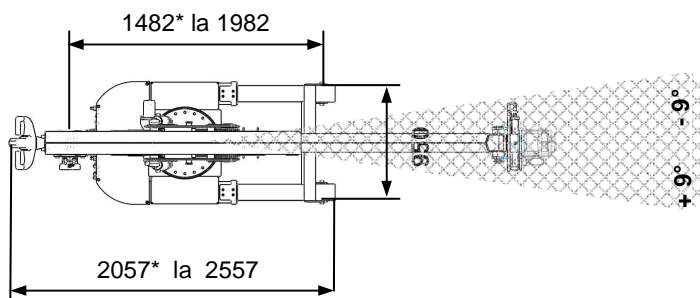
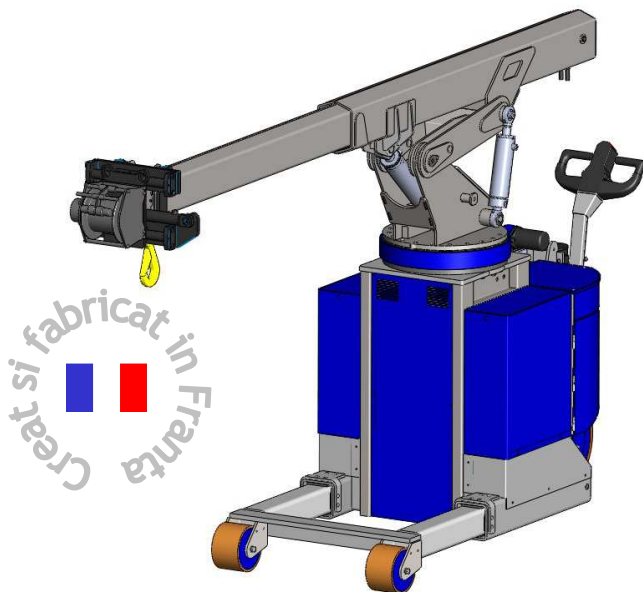
Sarcina maxima	2500 kg
Greutate fără sarcină (fara optiuni)	2000 kg
Panta admisibila fara sarcina IX3	18 %
Viteză maximă de translație	3 km/h
Viteza de ridicare reglabila de	0 la 15 cm/s
Viteza de telescopare reglabila de	0 la 13 cm/s
Baterii	24V – 460 Ah
Grup motopompa 24V cc silentios	3 kW
Ø rotii fata (mm)	200 mm
Ø roata spate (mm)	450 mm

Echipament de serie

- Sistem anti-rasturnare
- 1 roata motrice hidraulica
- Roti cu bandaj poliuretan
- Brat cu telescop hidraulic dublu
- Directie asistata hidraulic
- Stabilizatori hidraulici
- Frână de parcare automată
- Incarcator baterii electric intern 220V~
- Cutie comanda cu potentiometru
- Box pentru aranjarea accesoriilor

Optiuni principale

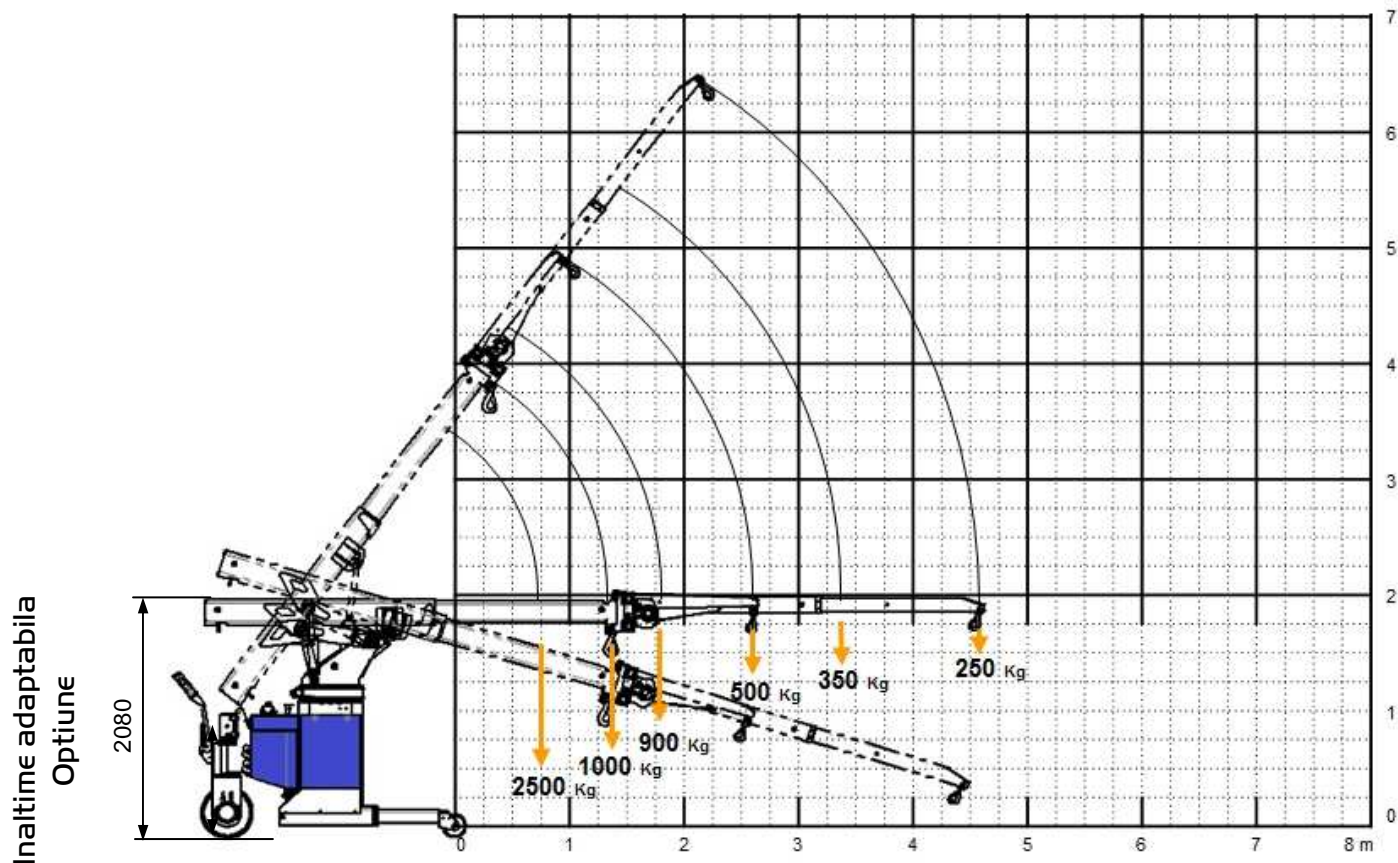
- Brat terminal 500 kg
- Brat terminal cu troliu 500 kg
- Telescop additional manual 500/350 kg
- Telescop additional manual 350/250 kg
- Troliu 2000 kg/1000 kg
- Dispozitiv pentru deplasare hidraulică laterală
- Ampatament variabil



* Cu optiunea ampatament variabil

Fisa tehnica 25MT 3x1 FC v2

Mini macara de atelier cu operator pietonal



Optiune
Ampatament variabil
Cursa 500 mm



Cutie comanda
4 axe si potentiometru